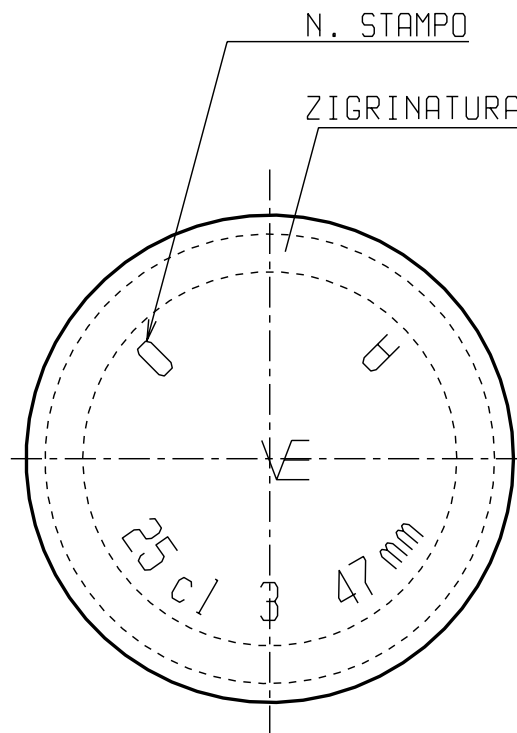
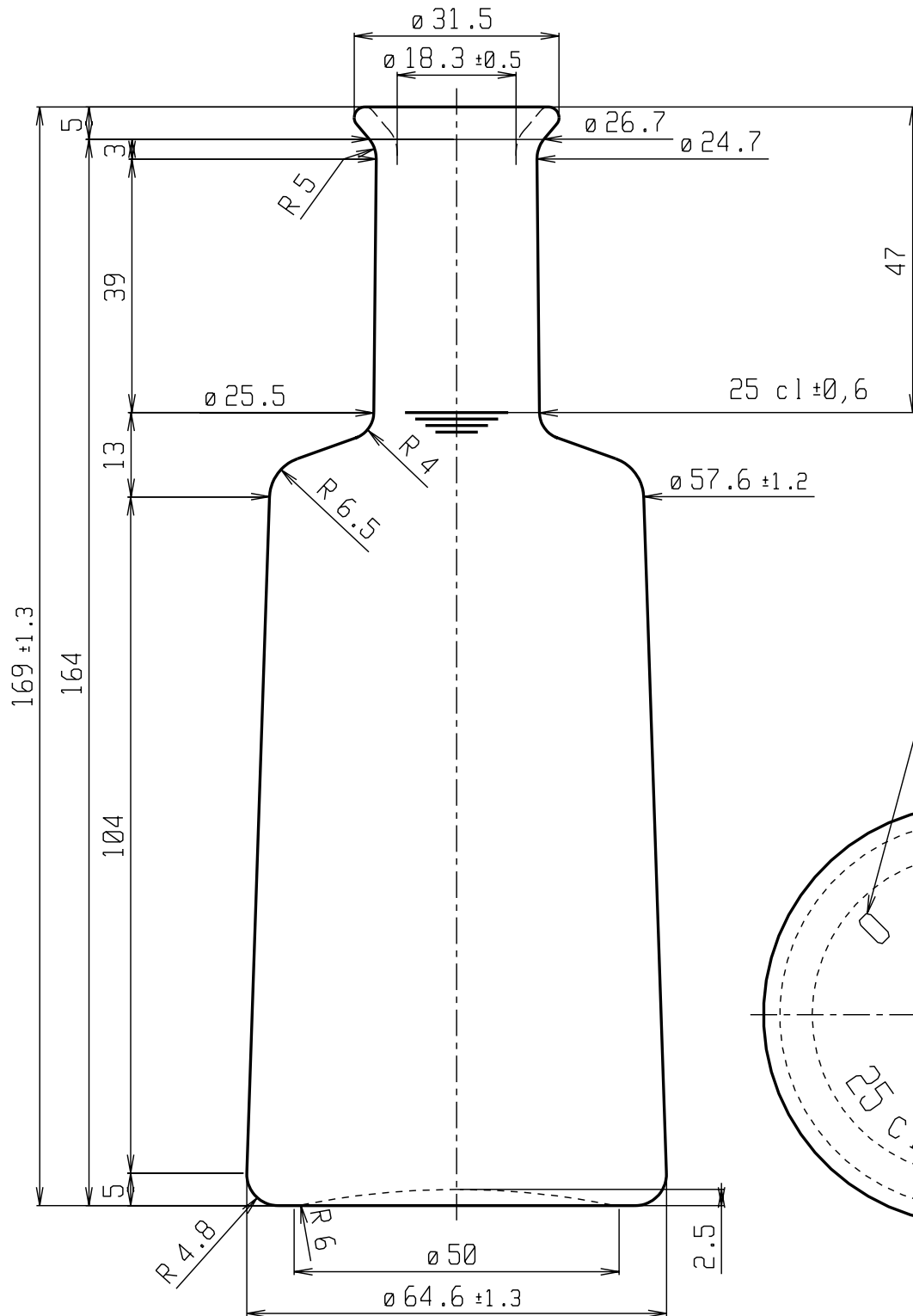


LE QUOTE SONO ESPRESSE IN mm SOLO QUELLE CON INDICAZIONE DI TOLLERANZA SONO IMPEGNATIVE



Ø Min. Passante: 16 mm.					
Capacità: 263 R.B. ml.					
Imboccatura: BP 18	Ø	EMISSIONE	EB	EB	178 11/10/02
Peso Vetro: 250 gr.	REV.	DESCRIZIONE	PREPARATO	CONTROLLATO	APPROVATO DATA
	DENOMINAZIONE: PRIMULA** 250		CODICE: VARI		
VE VETRERIA ETRUSCA s.r.l. MONTELUPO FIORENTINO Firenze - Italy Riproduzione vietata a norma di legge	MATERIALE: VETRO TIPO A		SCALA: 1:1		DIS. n° VEA 2237-0
			CLIENTE: VARI		